



19 BUNDESREPUBLIK
DEUTSCHLAND



DEUTSCHES
PATENT- UND
MARKENAMT

12 **Gebrauchsmuster**
10 **DE 299 03 840 U 1**

51 Int. Cl.⁶:
B 65 H 75/02
// G06K 19/077

21 Aktenzeichen:	299 03 840.8
22 Anmeldetag:	3. 3. 99
47 Eintragungstag:	22. 7. 99
43 Bekanntmachung im Patentblatt:	2. 9. 99

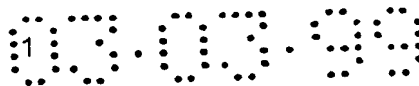
DE 299 03 840 U 1

73 Inhaber:
Dialog Textil-Bekleidung, 85551 Kirchheim, DE

74 Vertreter:
Grünecker, Kinkeldey, Stockmair & Schwanhäusser,
Anwaltssozietät, 80538 München

54 Wickelrohr für textile Materialien

DE 299 03 840 U 1



WICKELROHR FÜR TEXTILE MATERIALIEN

Die vorliegende Erfindung bezieht sich auf ein Wickelrohr für textile Materialien gemäß den Schutzansprüchen 1 und 16.

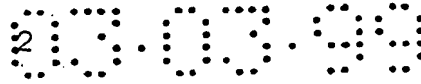
Üblicherweise werden beim Stand der Technik Wickelrohre für textile Materialien (Textballen) verwendet, die aus Kartonmaterial gefertigt sind. Diese haben den Nachteil, daß durch Kegel einer Aufnahmevorrichtung, die das Wickelrohr trägt, die Stirnbereiche des Wickelrohres aufgrund der Anpresskraft der Kegel verformt bzw. beschädigt werden, so daß eine Mehrfachnutzung in vielen Fällen ausgeschlossen ist.

Ein weiterer Nachteil bekannter Wickelrohre für Textilballen besteht darin, daß nicht ohne weiteres feststellbar ist, wo in der Produktion der Textilballen, der Lagerung derselben oder in der Weiterverarbeitung (z. B. in der Bekleidungsindustrie) ein Wickelrohr mit einem bestimmten Textilballen befindlich ist.

Der Erfindung liegt die Aufgabe zugrunde, ein Wickelrohr für textile Materialien zu schaffen, das bei einfachem Aufbau und langer Lebensdauer eine leichte Lokalisierung ermöglicht.

Diese Aufgabe wird durch die in den Schutzansprüchen 1 und angegebenen Merkmale gelöst.

Erfindungsgemäß besteht das Wickelrohr aus einem Kunststoff. In einer ersten Ausführungsform der Erfindung weist das Wickelrohr eine Datenträgereinrichtung auf. In einer zweiten Ausführungsform der Erfindung ist an dem Wickelrohr eine Befestigungseinrichtung zur Befestigung des textilen Materials mit dem Wickelrohr angeordnet. Da das Wickelrohr aus einem Kunststoffmaterial hergestellt ist, werden die Festigkeitseigenschaften des Wickelrohres verbessert, so daß ein nahezu uneingeschränkter Mehrwegkreislauf innerhalb der textilen Ketten möglich ist. Damit ist das Rohr unter ökologischen Gesichtspunkten als umweltfreundlich einzuschätzen. Durch die Ausbildung des Wickelrohres aus Kunststoff ist die Voraussetzung für ein



gesichertes Anbringen von Datenträgern sowie eine störungsfreie Arbeitsweise derselben gegeben. Die Datenträger dienen zur Lokalisierung der Wickelrohre mit textilen Materialien sowie zur Steuerung der Materiallogistik innerhalb der textilen Kette. Durch die Möglichkeit, die Befestigungseinrichtung und/oder das Kunststoffrohr farblich unterschiedlich auszubilden, ist die Voraussetzung gegeben, eine Lokalisierung bestimmter Wickelrohre mittels Sichtkontrolle vorzunehmen.

Weiterbildungen der Erfindung sind in den Unteransprüchen angegeben.

Die Erfindung wird anhand der Zeichnungen näher erläutert. Darin zeigen:

Fig. 1A eine Vorderansicht eines erfindungsgemäßen Wickelrohres,

Fig. 1B eine Seitenansicht des Wickelrohres von Fig. 1A,

Fig. 1C eine Perspektivansicht des Wickelrohres von Fig. 1A,

Fig. 2A eine Vorderansicht des Wickelrohres mit einer Aufnahmeöffnung für einen Datenträger,

Fig. 2B eine Seitenansicht des Wickelrohres von Fig. 2A,

Fig. 2C eine Perspektivansicht des Wickelrohres von Fig. 2A,

Fig. 3A eine Vorderansicht des Wickelrohres mit einem Klebeband,

Fig. 3B eine Seitenansicht des Wickelrohres von Fig. 3A,

Fig. 3C eine Perspektivansicht des Wickelrohres von Fig. 3A,

Fig. 4A eine Vorderansicht des Wickelrohres mit einer Lasche,

Fig. 4B eine Seitenansicht des Wickelrohres von Fig. 4A,

3 0 0 99

Fig. 4C eine Perspektivansicht des Wickelrohres von Fig. 4A,

Fig. 5A eine Vorderansicht des Wickelrohres mit einer Aufnahmebohrung,

Fig. 5B eine Seitenansicht des Wickelrohres von Fig. 5A,

Fig. 5C eine Perspektivansicht des Wickelrohres von Fig. 5A,

Fig. 6A eine Vorderansicht des Wickelrohres mit einem einen Datenträger aufweisenden Ring,

Fig. 6B eine Seitenansicht des Wickelrohres von Fig. 6A,

Fig. 6C eine Perspektivansicht des Wickelrohres von Fig. 6A,

Fig. 7A eine Vorderansicht des Wickelrohres mit einem einen Datenträger aufweisenden Aufsatzring,

Fig. 7B eine Seitenansicht des Wickelrohres von Fig. 7A,

Fig. 7C eine Perspektivansicht des Wickelrohres von Fig. 7A,

Fig. 8A eine Vorderansicht des Wickelrohres mit einem an der Innenumfangsfläche des Wickelrohres angeordneten Datenträger,

Fig. 8B eine Seitenansicht des Wickelrohres von Fig. 8A,

Fig. 8C eine Perspektivansicht des Wickelrohres von Fig. 8A,

Fig. 9A eine Vorderansicht des Wickelrohres mit einem an der Außenumfangsfläche des Wickelrohres angeordneten Datenträger,

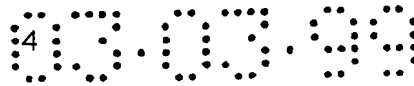


Fig. 9B eine Seitenansicht des Wickelrohres von Fig. 9A,

Fig. 9C eine Perspektivansicht des Wickelrohres von Fig. 9A, und

Fig. 10 eine Seitenschnittansicht des Wickelrohres mit einer Verzahnung.

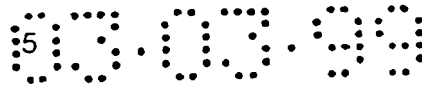
Die Figuren 1A bis 1C zeigen ein Wickelrohr 1 aus Kunststoff für textile Materialien, z. B. Textilballen aus Kunststoff. Der Kunststoff besteht aus einem solchen Material, daß eine dauerhafte Verformung für den Verwendungszweck als Träger für Textilballen ausgeschlossen wird. Die Streckenlast beträgt bei gewickelten Textilien bis 100 kg. Ferner ist das Kunststoffmaterial farbecht, geruchsneutral und ist in einem Temperaturbereich von -20°C bis $+70^{\circ}\text{C}$ einsetzbar.

Das Wickelrohr 1 ist am Außenumfang angeraut. Das Kunststoffmaterial ist schwarz, wobei auch andere Farben oder Farbkombinationen möglich sind.

Durch Verwendung unterschiedlicher Farben für unterschiedliche Wickelrohre 1 läßt sich eine schnelle Lokalisierung eines bestimmten Wickelrohres mit einem Textilballen an einer der Stationen in der textilen Kette vornehmen.

Die Länge L_1 des Wickelrohres 1 beträgt in dieser Ausführungsform 1.600 mm bis 1.650 mm, der Außendurchmesser D_1 beträgt 50 mm bis 60 mm und die Wandstärke W beträgt mindestens 4 mm. Als Material für das Wickelrohr 1 eignet sich PP (Polypropylen) oder PET (Polyethylenterephthalat), wobei aber auch andere geeignete Kunststoffmaterialien sowie Kunststoffe mit Füllmaterial einsetzbar sind. Das Material des Wickelrohres 1 ist recyclebar und kann aus neuen Kunststoffmaterialien als auch aus bereits recycleten Kunststoffmaterialien bestehen.

Obwohl das Wickelrohr 1 als durchgehendes Rohr mit rundem Querschnitt dargestellt ist, sind Abweichungen von dieser Form möglich. So kann das Wickelrohr 1 z. B. mit Öffnungen zur Gewichtsreduzierung oder Materialeinsparung vorgesehen sein. Auch kann das Wickelrohr 1 eine andere Form als einen runden Querschnitt, z. B. eine Ellipsenform oder Polygonform, haben.



Die Figuren 2A bis 2C zeigen das Wickelrohr 1 mit einer Aufnahmeöffnung 2 für einen (nicht gezeigten) Datenträger, der in dieser Ausführungsform ein Transponder ist. Die Aufnahmeöffnung 2 ist so in dem Wickelrohr 1 angeordnet, daß sie nicht vom Textilballen (nicht gezeigt) verdeckt wird, aber andererseits von einer Stirnfläche 3 des Wickelrohres 1 soweit entfernt ist, daß eine Beschädigung durch eine Aufnahmevorrichtung des Wickelrohres 1 sicher ausgeschlossen wird.

In dieser Ausführungsform beträgt der Durchmesser D2 der Aufnahmeöffnung 2 22 mm. Die Aufnahmeöffnung 2 ist innerhalb eines Bereiches L2, in dem das Wickelrohr 1 vom Textilballen nicht verdeckt wird und in dieser Ausführungsform, gemessen von der Stirnfläche 3 aus, 40 mm beträgt, angeordnet.

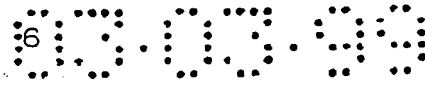
Die Aufnahmeöffnung 2 kann auch eine andere Form haben, z. B. ein Langloch oder eine Vertiefung. Die Aufnahmeöffnung 2 ist der Form des anzubringenden Datenträgers, d. h. des Transponders, angepaßt.

Der Datenträger, d. h. der Transponder, wird dann mittels einer Gießmasse in der Aufnahmeöffnung 2 eingegossen (nicht gezeigt).

Die Figuren 3A bis 3C zeigen das Wickelrohr 1 mit einer Befestigungseinrichtung, die in dieser Ausführungsform ein Klebeband 4 ist. Das Klebeband 4 ist mit einer Außenumfangsfläche 5 des Wickelrohres 1 auf geeignete Weise verbunden, z. B. verklebt.

Das Klebeband 4 ist an seiner nach außen weisenden Oberfläche mit einer Klebefläche 6 versehen, die zur Verbindung mit einem Anfangsbereich des Textilballens vorgesehen ist. Das Klebeband 4 ist bevorzugterweise ein Doppelklebeband, in der Art, wie es z. B. zur Befestigung von Teppichware an Fußböden verwendet wird.

Bei Verwendung von Klebebändern 4 mit unterschiedlichen Farben oder Farbkombinationen ist es möglich, eine Lokalisierung von Wickelrohren 1 mit bestimmten Textilballen mittels Sichtkontrolle vorzunehmen.



In einer abweichenden Ausführungsform werden Klettverschlüsse (nicht gezeigt) verwendet, von denen ein Teil mit dem Wickelrohr 1 und ein anderer Teil mit dem Anfangsbereich des Textilballens verbunden ist. Des weiteren können als Befestigungseinrichtung auch Bänder, Schnüre oder Haken vorgesehen werden.

Obwohl in der Ausführungsform nach den Figuren 3A bis 3C eine Aufnahmeöffnung 2 für einen Datenträger gezeigt ist, ist die Erfindung nicht darauf beschränkt, sondern es kann das Wickelrohr 1 auch nur mit dem Klebeband 4 ausgestattet sein.

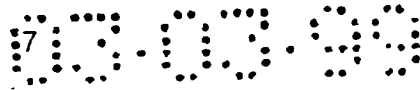
Die Figuren 4A bis 4C zeigen das Wickelrohr 1 mit einer Befestigungseinrichtung, die in dieser Ausführungsform eine Lasche 7 ist, die bevorzugterweise aus Kunststoffolie besteht. Die Lasche 7 ist an einer Endfläche mit der Außenumfangsfläche 5 des Wickelrohres 1 auf geeignete Weise verbunden, z. B. verklebt.

Zur Befestigung wird ein Anfangsbereich des Textilballens unter die Lasche 7 gezogen, und durch Abwickeln des Textilballens auf das Wickelrohr 1 drückt die nachfolgende Wicklung des Textilballens auf die Lasche 7 und preßt diese gegen den Anfangsbereich des Textilballens.

Bei einer Verwendung von Laschen 7 mit unterschiedlichen Farben oder Farbkombinationen ist es möglich, eine Lokalisierung von Wickelrohren mit bestimmten Textilballen mittels Sichtkontrolle vorzunehmen.

Obwohl in der Ausführungsform nach den Figuren 4A bis 4C die Aufnahmeöffnung 2 für einen Datenträger gezeigt ist, ist die Erfindung nicht darauf beschränkt, sondern es kann das Wickelrohr 1 auch nur mit der Lasche 7 ausgestattet sein.

Durch ein Aufrauen der Außenumfangsfläche 5 des Wickelrohres 1 wird in dieser Ausführungsform nach den Figuren 4A bis 4C als auch in der Ausführungsform nach den Figuren 3A bis 3C zusätzlich ein Verrutschen des Textilballens gegenüber dem Wickelrohr 1 vermindert.



Die Figuren 5A bis 5C zeigen das Wickelrohr 1 mit einer Aufnahmebohrung 8 für einen (nicht gezeigten) Datenträger, der in dieser Ausführungsform ein Transponder ist. Die Aufnahmebohrung 8 verläuft in der Wandung des Wickelrohres 1 im wesentlichen parallel zur Rotationsachse des Wickelrohres 1. Die Maße der Aufnahmebohrung 8 sind an die Abmessungen des Transponders angepaßt, wobei in dieser Ausführungsform ein Durchmesser D3 der Aufnahmebohrung 8 3,8 mm beträgt und eine Bohrungstiefe T den Bereich L2 nicht wesentlich übersteigt.

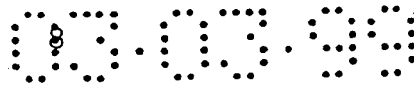
Statt der Aufnahmebohrung 8 können auch andere Formen für die Aufnahme eines länglichen Transponders, z. B. die Form eines Schlitzes oder einer Nut, vorgesehen sein. Die Befestigung des Transponders erfolgt über ein Klebemittel oder eine Gießmasse.

Obwohl in den Figuren 5A bis 5C die Lasche 7 gezeigt ist, ist diese Ausführungsform nicht darauf beschränkt. So kann auch das Klebeband 4 als Befestigungseinrichtung verwendet werden, oder das Wickelrohr 1 kann ohne Befestigungseinrichtung ausgerüstet sein.

Die Figuren 6A bis 6C zeigen das Wickelrohr 1 mit einer Trägereinrichtung, mit der der (nicht gezeigte) Datenträger, der in dieser Ausführungsform ein Transponder ist, verbunden ist und auf das Wickelrohr 1 aufsteckbar ist. Dazu weist das Wickelrohr 1 an der Stirnfläche 3 eine Ringnut (nicht gezeigt) auf, auf die eine als Ring 9 ausgebildete Trägereinrichtung, der einen Vorsprung (nicht gezeigt) hat, in die Ringnut eingreift.

Die Befestigung des Ringes 9 mit dem Wickelrohr 1 erfolgt mittels Kleben oder eines anderen bekannten Fügeverfahrens. Auch ist eine Schraubverbindung oder eine andere Verbindungsart zur Befestigung des Ringes 9 mit dem Wickelrohr 1 einsetzbar.

Mit dem Ring 9 ist der Transponder verbunden. Die Abmessungen des Ringes 9 sind an die Abmessungen des Wickelrohres 1 und des verwendeten Transpondertyps angepaßt.



Obwohl als Befestigungseinrichtung eine Lasche 7 gezeigt ist, ist die Ausführungsform nicht darauf beschränkt. Es kann auch als Befestigungseinrichtung ein Klebeband verwendet werden, oder das Wickelrohr 1 kann ohne Befestigungseinrichtung, nur mit dem Datenträger ausgestattet sein.

Die Figuren 7A bis 7C zeigen das Wickelrohr 1 mit einer anderen Trägereinrichtung, mit der der Datenträger, der in dieser Ausführungsform ein Transponder ist, verbunden ist und auf das Wickelrohr 1 aufsteckbar ist. In dieser Ausführungsform ist die Trägereinrichtung ein Aufsatzring 10, der auf die Außenumfangsfläche 5 des Wickelrohres 1 aufgesteckt ist oder in eine Nut, die sich in Umfangsrichtung auf der Außenumfangsfläche 5 erstreckt, eingebracht ist.

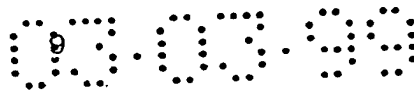
Die Verbindung des Aufsatzrings 10 mit dem Wickelrohr 1 erfolgt durch Auswahl geeigneter Paßmaßtoleranzen oder durch Kleben. Im Montagezustand ist der Aufsatzring 10 innerhalb des Bereiches L2 befindlich.

Der Aufsatzring 10 ist in einer anderen Ausführungsform auf dem Wickelrohr 1 so angeordnet, daß er im montierten Zustand den Textilballen an einer Bewegung in seitliche Richtung begrenzt. Dazu ist der Aufsatzring 10 mittels einer Sicherungseinrichtung mit dem Wickelrohr 1 verbunden. Die Sicherungseinrichtung kann eine Öffnung in dem Wickelrohr 1 sein, in die ein Vorsprung 11 am Aufsatzring 10 eingreift.

Zusätzlich kann das Wickelrohr 1 in dieser Ausführungsform auch eine Befestigungseinrichtung, wie z. B. das Klebeband 4 oder die Lasche 7, aufweisen.

Die Figuren 8A bis 8C zeigen das Wickelrohr 1 mit einem an einer Innenumfangsfläche 12 angeordneten Datenträger, der in dieser Ausführungsform ein Transponder 13 ist.

Der Transponder 13 ist auf einer Kunststoffolie angebracht, die eine Klebefläche zum Verkleben mit der Innenumfangsfläche 12 aufweist.



Der Transponder 13 ist innerhalb des Bereiches L2 angeordnet.

Obwohl in der Ausführungsform nach den Figuren 8A bis 8C die Lasche 7 als Befestigungseinrichtung vorgesehen ist, kann auch das Klebeband 4 als Befestigungseinrichtung verwendet werden, oder es kann das Wickelrohr 1 ohne Befestigungseinrichtung ausgebildet sein.

Die Figuren 9A bis 9C zeigen das Wickelrohr 1 mit einem an der Außenumfangsfläche 5 angeordneten Datenträger, der in dieser Ausführungsform der Transponder 13 ist.

Der Transponder 13 ist auf einer Kunststoffolie angebracht, die eine Klebefläche aufweist zum Verkleben mit der Außenumfangsfläche 5.

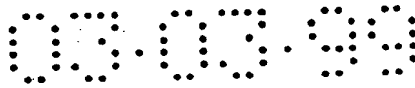
Der Transponder 13 ist innerhalb des Bereiches L2 angeordnet.

Obwohl in der Ausführungsform nach den Figuren 9A bis 9C die Lasche 7 als Befestigungseinrichtung vorgesehen ist, kann auch das Klebeband 4 als Befestigungseinrichtung verwendet werden, oder es kann das Wickelrohr 1 ohne Befestigungseinrichtung ausgebildet sein.

Fig. 10 zeigt eine Seitenschnittansicht des Wickelrohres 1 mit einer an der Innenumfangsfläche 12 ausgebildeten Verzahnung 14. Die Verzahnung 14 dient für eine formschlüssige Verbindung mit einer Wickelwelle für das Wickelrohr 1 zur Vermeidung eines Schlupfes und einer damit verbundenen statischen Aufladung des Wickelrohres 1.

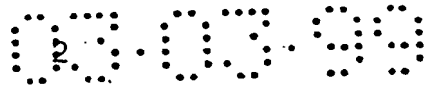
Die Erfindung ist nicht auf den Transponder 13 als Datenträger beschränkt. So können auch ablesbare Mikrochips oder ein Strichcode als Datenträger verwendet werden.

Mischformen zwischen den Ausführungsformen sind möglich.

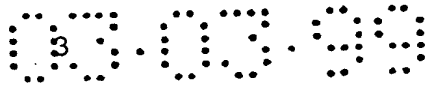


Schutzansprüche:

1. Wickelrohr für textile Materialien, **dadurch gekennzeichnet**, daß das Wickelrohr (1) aus Kunststoff besteht, und daß das Wickelrohr (1) eine Datenträgereinrichtung aufweist.
2. Wickelrohr nach Anspruch 1, **dadurch gekennzeichnet**, daß die Datenträgereinrichtung auf einem vom textilen Material unbedeckten Bereich (L2) angeordnet ist.
3. Wickelrohr nach Anspruch 1 oder 2, **dadurch gekennzeichnet**, daß das Wickelrohr (1) eine Aufnahmeöffnung (2) zur Aufnahme der Datenträgereinrichtung aufweist.
4. Wickelrohr nach Anspruch 1 oder 2, **dadurch gekennzeichnet**, daß das Wickelrohr (1) in seiner Wandung eine Aufnahmebohrung (8), die sich im wesentlichen parallel zur Rotationsachse des Wickelrohres (1) erstreckt, zur Aufnahme der Datenträgereinrichtung aufweist.
5. Wickelrohr nach Anspruch 1 oder 2, **dadurch gekennzeichnet**, daß die Datenträgereinrichtung an einer Innenumfangsfläche (12) des Wickelrohres (1) angeordnet ist.
6. Wickelrohr nach Anspruch 1 oder 2, **dadurch gekennzeichnet**, daß die Datenträgereinrichtung an einer Außenumfangsfläche (5) des Wickelrohres (1) angeordnet ist.
7. Wickelrohr nach Anspruch 1 oder 2, **dadurch gekennzeichnet**, daß an einer Stirnfläche (83) des Wickelrohres (1) ein Ring (9), der die Datenträgereinrichtung aufweist, angeordnet ist.
8. Wickelrohr nach Anspruch 1 oder 2, **dadurch gekennzeichnet**, daß an einer Außenumfangsfläche (5) ein Aufsatzring (10), der die Datenträgereinrichtung aufweist, angeordnet ist.



9. Wickelrohr nach Anspruch 8, **dadurch gekennzeichnet**, daß eine Sicherungseinrichtung den Aufsatzring (10) in axialer Richtung sichert, so daß der Aufsatzring (10) gleichzeitig als Anschlag für das textile Material dient.
10. Wickelrohr nach einem der Ansprüche 1 bis 9, **dadurch gekennzeichnet**, daß die Datenträgereinrichtung ein Transponder ist.
11. Wickelrohr nach einem der Ansprüche 1 bis 10, **gekennzeichnet durch** eine Befestigungseinrichtung zur Befestigung des textilen Materials mit dem Wickelrohr (1).
12. Wickelrohr nach Anspruch 11, **dadurch gekennzeichnet**, daß die Befestigungseinrichtung ein Klebeband (4) ist.
13. Wickelrohr nach Anspruch 11, **dadurch gekennzeichnet**, daß die Befestigungseinrichtung eine Lasche (7) ist.
14. Wickelrohr nach Anspruch 13, **dadurch gekennzeichnet**, daß die Lasche (7) aus einer Kunststoffolie besteht.
15. Wickelrohr nach einem der Ansprüche 11 bis 14, **dadurch gekennzeichnet**, daß die Befestigungseinrichtung für unterschiedliche Wickelrohre farblich unterschiedlich ausgebildet ist.
16. Wickelrohr für textile Materialien, **dadurch gekennzeichnet**, daß das Wickelrohr (1) aus Kunststoff besteht, und daß das Wickelrohr (1) eine Befestigungseinrichtung zur Befestigung des textilen Materials mit dem Wickelrohr (1) aufweist.
17. Wickelrohr nach Anspruch 16, **dadurch gekennzeichnet**, daß die Befestigungseinrichtung ein Klebeband (4) ist.



18. Wickelrohr nach Anspruch 16, **dadurch gekennzeichnet**, daß die Befestigungseinrichtung eine Lasche (7) ist.

19. Wickelrohr nach Anspruch 18, **dadurch gekennzeichnet**, daß die Lasche (7) aus einer Kunststoffolie besteht.

20. Wickelrohr nach einem der Ansprüche 16 bis 19, **dadurch gekennzeichnet**, daß die Befestigungseinrichtung für unterschiedliche Wickelrohre farblich unterschiedlich ausgebildet ist.

21. Wickelrohr nach einem der Ansprüche 16 bis 20, **dadurch gekennzeichnet**, daß das Wickelrohr (1) eine Datenträgereinrichtung aufweist.

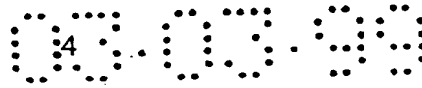
22. Wickelrohr nach Anspruch 21, **dadurch gekennzeichnet**, daß die Datenträgereinrichtung auf einem vom textilen Material unbedeckten Bereich (L2) angeordnet ist.

23. Wickelrohr nach einem der Ansprüche 21 oder 22, **dadurch gekennzeichnet**, daß das Wickelrohr (1) eine Aufnahmeöffnung (2) zur Aufnahme der Datenträgereinrichtung aufweist.

24. Wickelrohr nach einem der Ansprüche 21 oder 22, **dadurch gekennzeichnet**, daß das Wickelrohr (1) in seiner Wandung eine Aufnahmebohrung (8), die sich im wesentlichen parallel zur Rotationsachse des Wickelrohres (1) erstreckt, zur Aufnahme der Datenträgereinrichtung aufweist.

25. Wickelrohr nach Anspruch 21 oder 22, **dadurch gekennzeichnet**, daß die Datenträgereinrichtung an einer Innenumfangsfläche (12) des Wickelrohres (1) angeordnet ist.

26. Wickelrohr nach Anspruch 21 oder 22, **dadurch gekennzeichnet**, daß die Datenträgereinrichtung an einer Außenumfangsfläche (5) des Wickelrohres (1) angeordnet ist.



27. Wickelrohr nach Anspruch 21 oder 22, **dadurch gekennzeichnet**, daß an einer Stirnfläche (3) des Wickelrohres (1) ein Ring (9), der die Datenträgereinrichtung aufweist, angeordnet ist.

28. Wickelrohr nach Anspruch 21 oder 22, **dadurch gekennzeichnet**, daß an der Außenumfangsfläche (5) ein Aufsatzring (10), der die Datenträgereinrichtung aufweist, angeordnet ist.

29. Wickelrohr nach Anspruch 28, **dadurch gekennzeichnet**, daß eine Sicherungseinrichtung den Aufsatzring (10) in axialer Richtung sichert, so daß der Aufsatzring (10) gleichzeitig als Anschlag für das textile Material dient.

30. Wickelrohr nach einem der Ansprüche 21 bis 29, **dadurch gekennzeichnet**, daß die Datenträgereinrichtung ein Transponder ist.

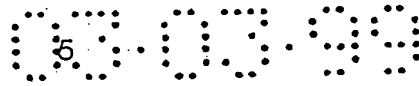
31. Wickelrohr nach einem der Ansprüche 1 bis 30, **dadurch gekennzeichnet**, daß das Kunststoffmaterial Polypropylen ist.

32. Wickelrohr nach einem der Ansprüche 1 bis 30, **dadurch gekennzeichnet**, daß das Kunststoffmaterial Polyethylenterephthalat ist. .

33. Wickelrohr nach einem der Ansprüche 1 bis 32, **dadurch gekennzeichnet**, daß das Wickelrohr (1) farbecht und geruchsneutral ist.

34. Wickelrohr nach einem der Ansprüche 1 bis 33, **dadurch gekennzeichnet**, daß das Wickelrohr (1) außen angeraut ausgebildet ist.

35. Wickelrohr nach einem der Ansprüche 1 bis 34, **dadurch gekennzeichnet**, daß das Kunststoffmaterial in einem Temperaturbereich von - 20°C bis + 70°C einsetzbar ist.



36. Wickelrohr nach einem der Ansprüche 1 bis 35, **dadurch gekennzeichnet**, daß das Wickelrohr eine Länge (L1) von 1600 bis 1650 mm, einen Außendurchmesser (D1) von 50 bis 60 mm und eine Wandstärke (W) von mindestens 4 mm hat.

37. Wickelrohr nach einem der Ansprüche 1 bis 36, **dadurch gekennzeichnet**, daß das Wickelrohr (1) an seiner Innenumfangsfläche (12) für eine formschlüssige Verbindung eine Verzahnung (14) aufweist.

11.05.99

1/10

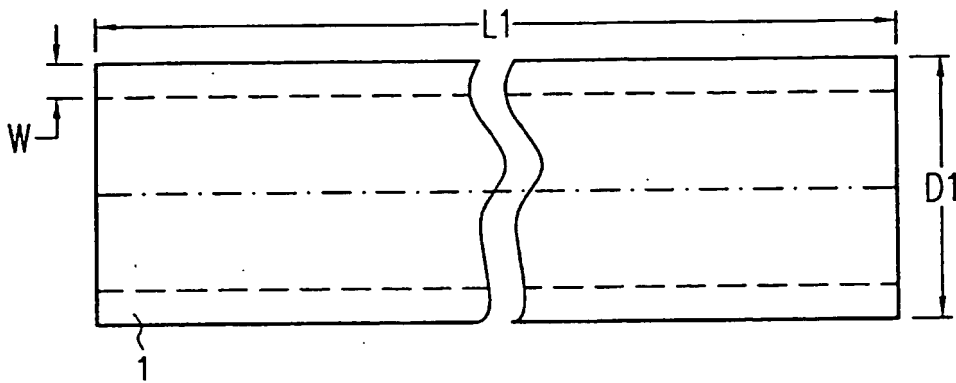


FIG.1a

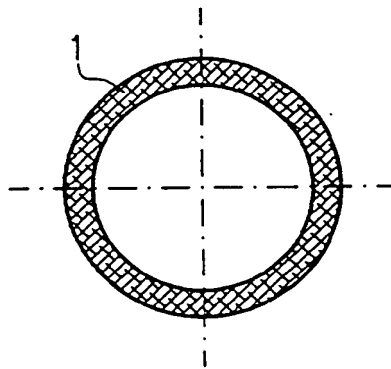


FIG.1b

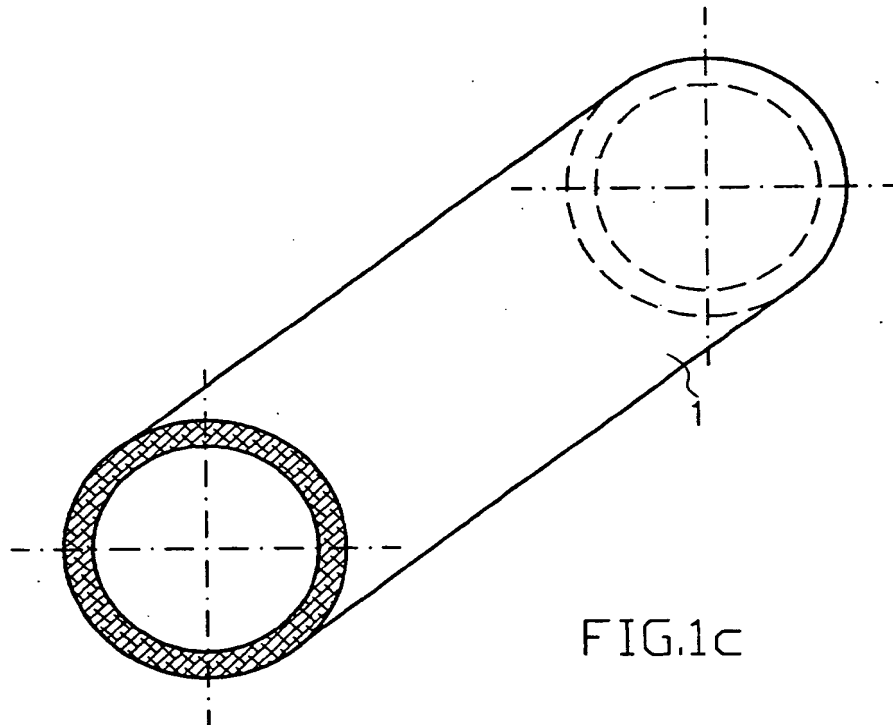


FIG.1c

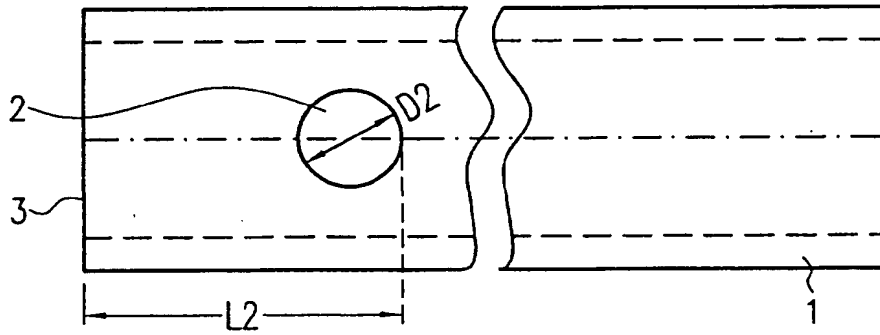


FIG. 2a

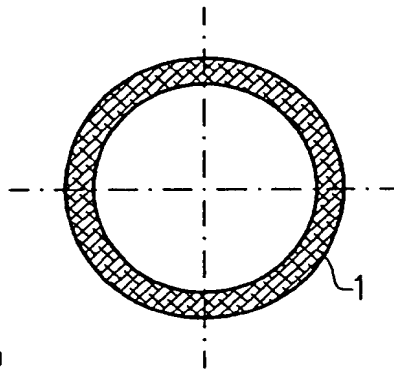


FIG. 2b

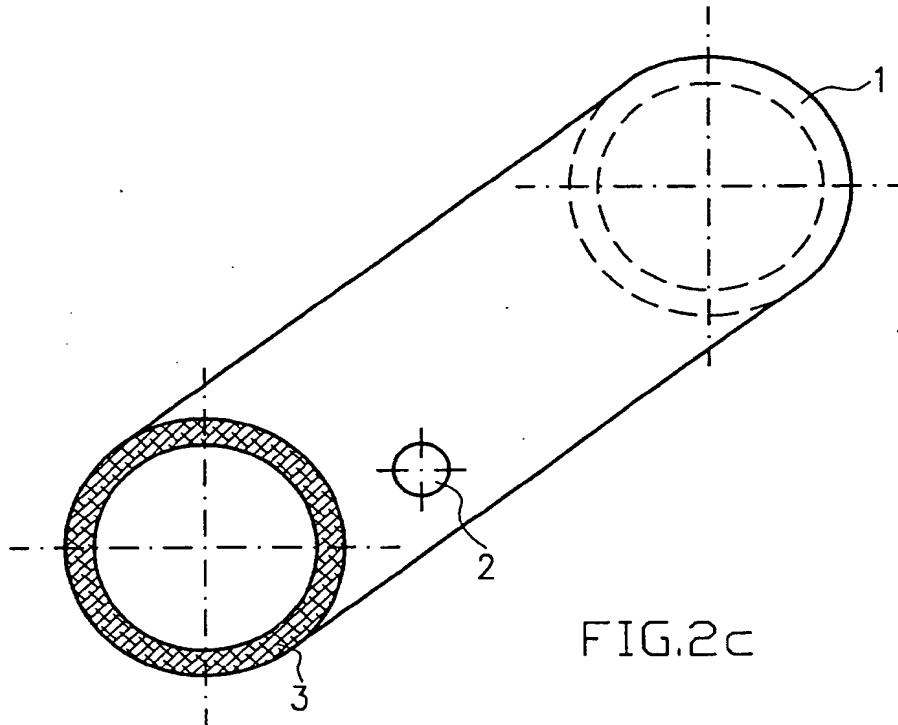


FIG. 2c

11.05.99

3/10

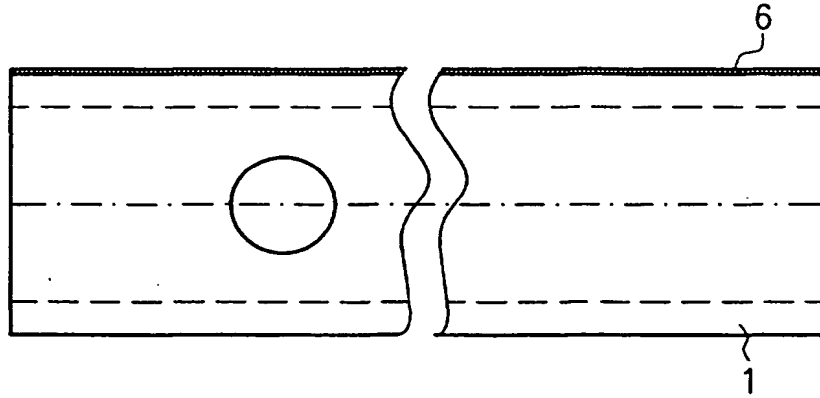


FIG. 3a

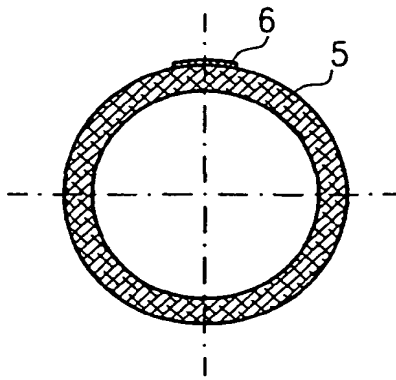


FIG. 3b

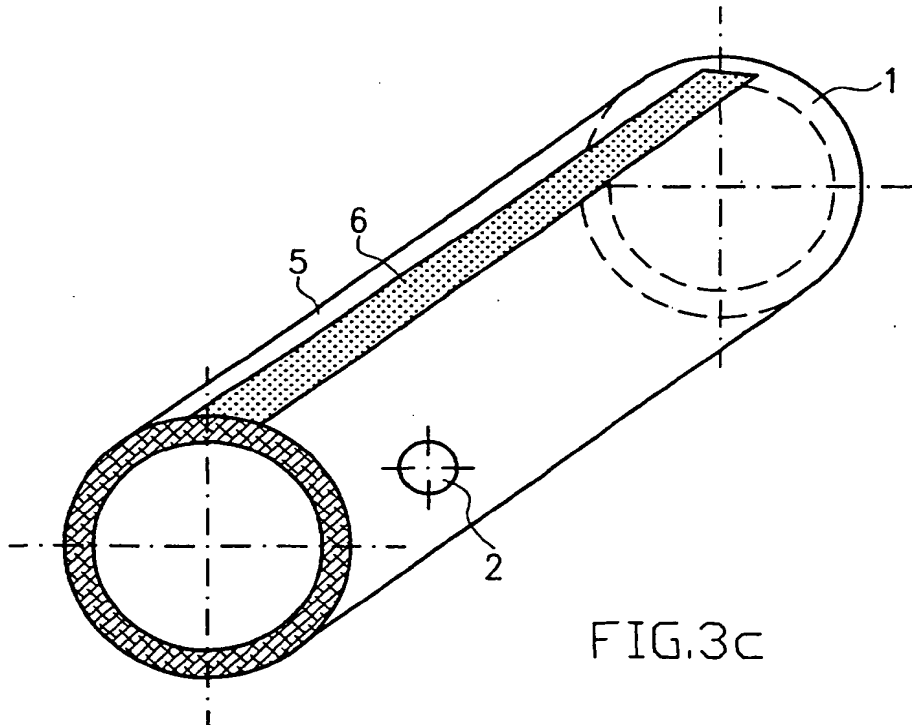


FIG. 3c

11.08.99

4/10

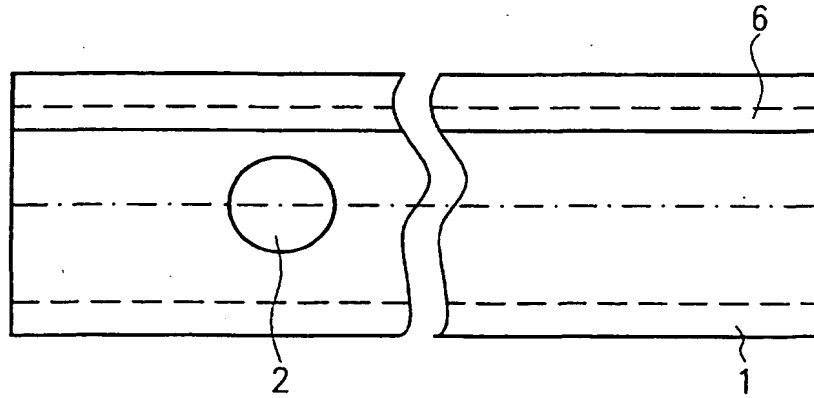


FIG. 4a

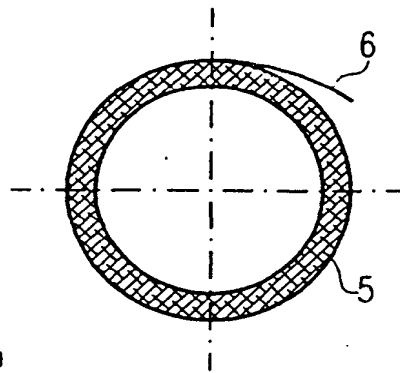


FIG. 4b

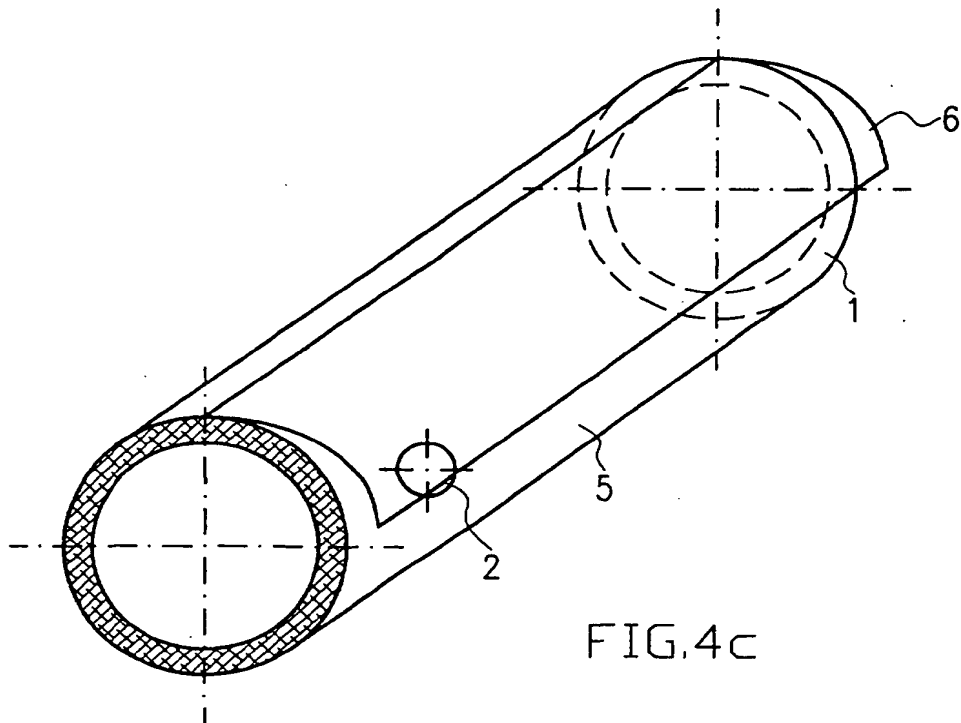


FIG. 4c

11.06.99

5/10

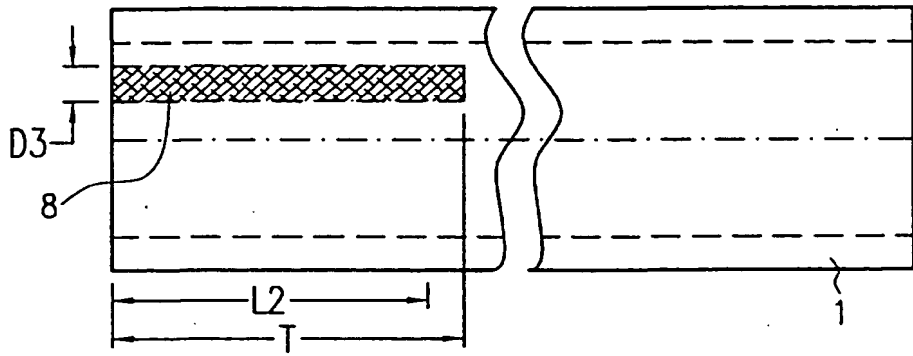


FIG. 5a

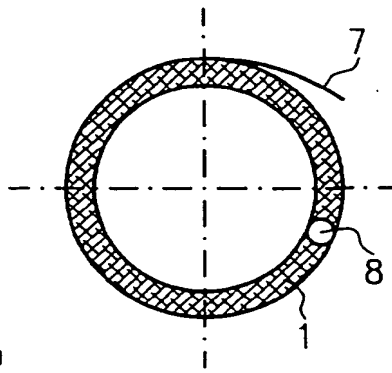


FIG. 5b

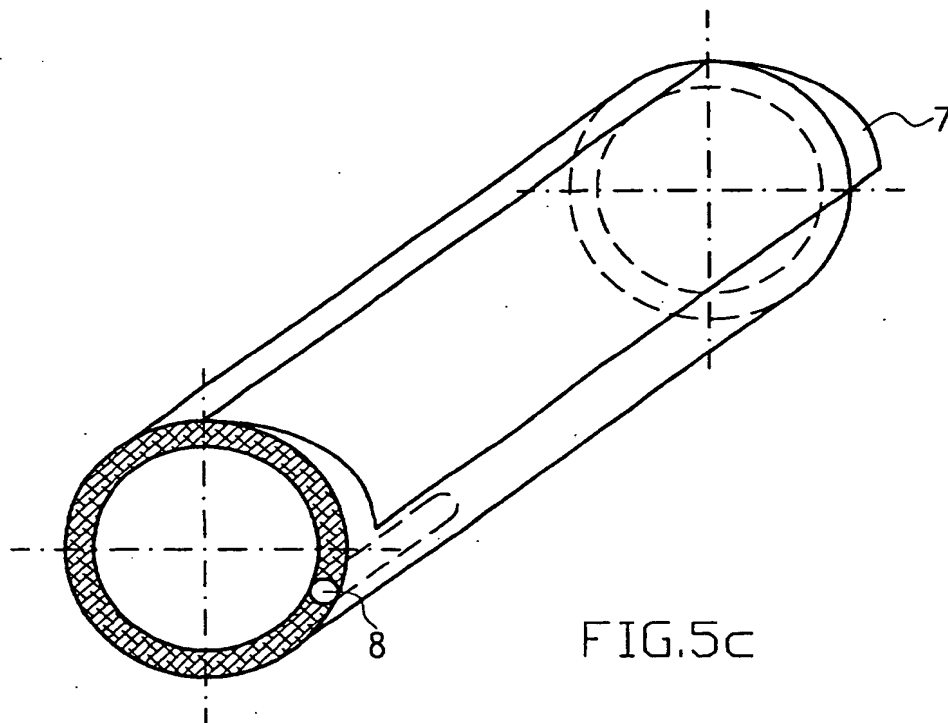


FIG. 5c

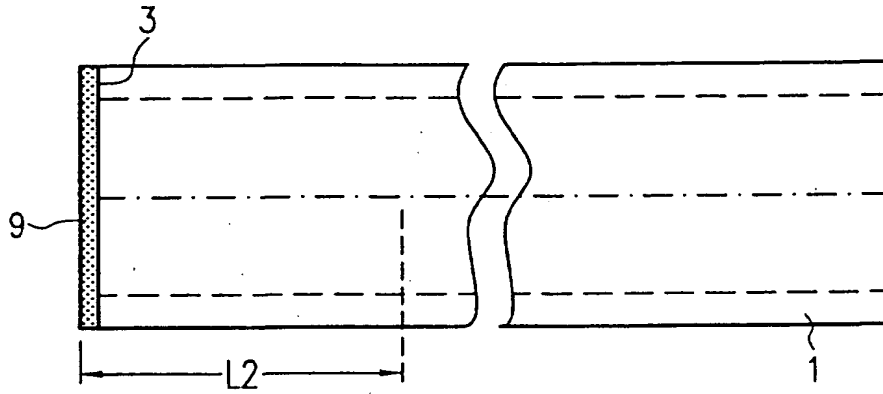


FIG. 6a

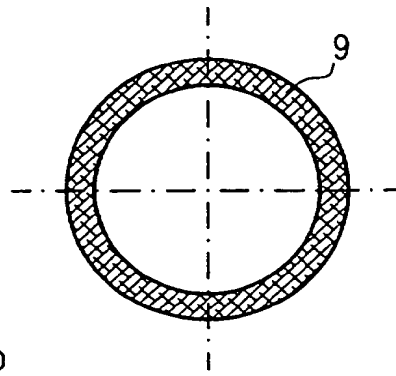


FIG. 6b

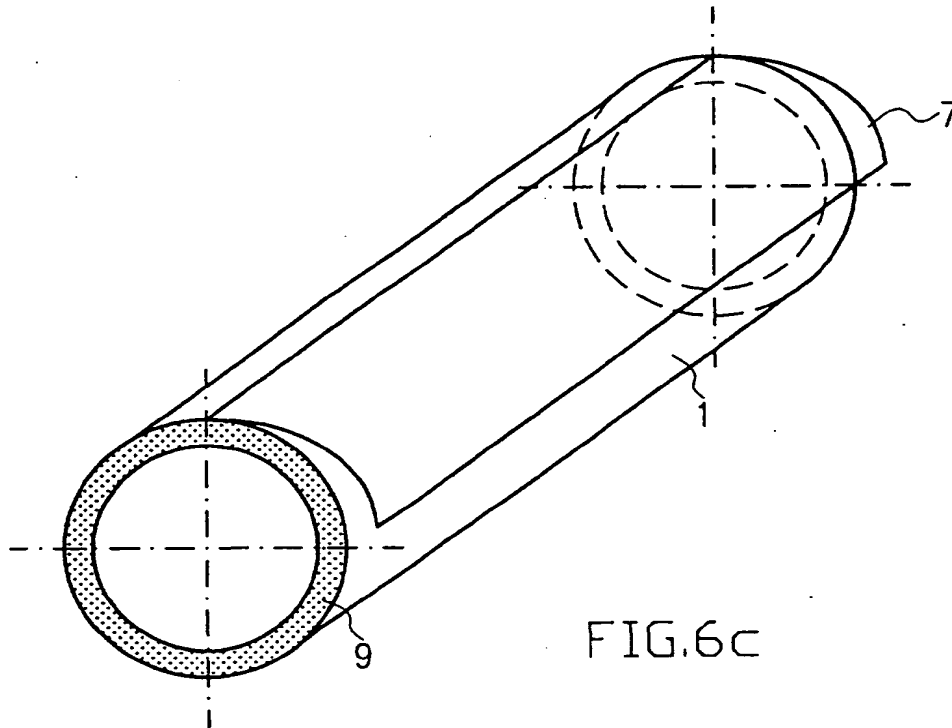


FIG. 6c

110599

7/10

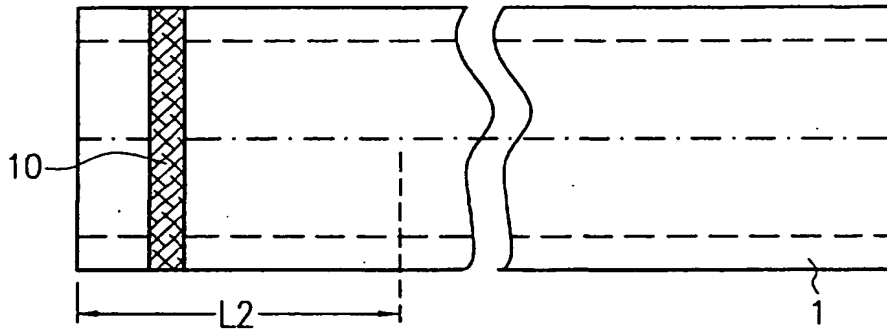


FIG. 7a

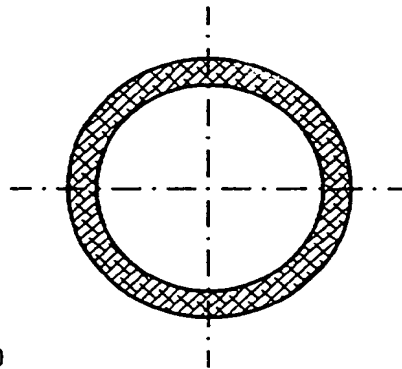


FIG. 7b

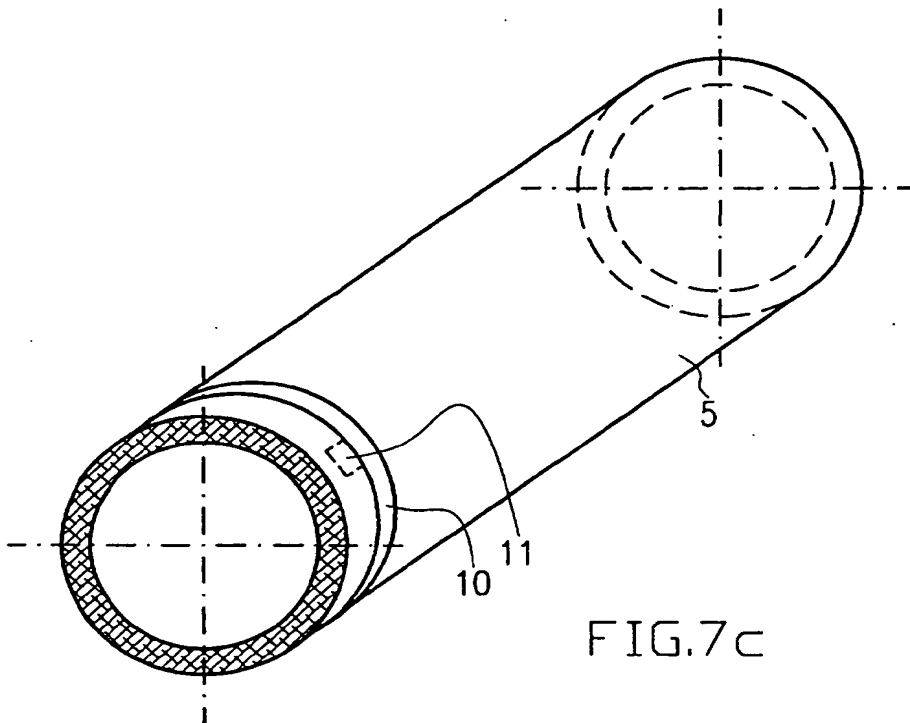


FIG. 7c

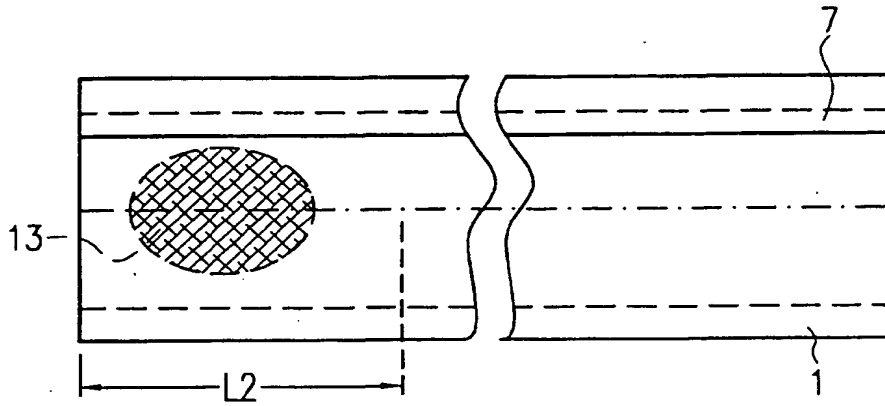


FIG. 8a

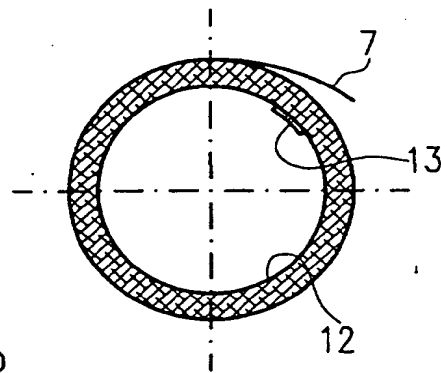


FIG. 8b

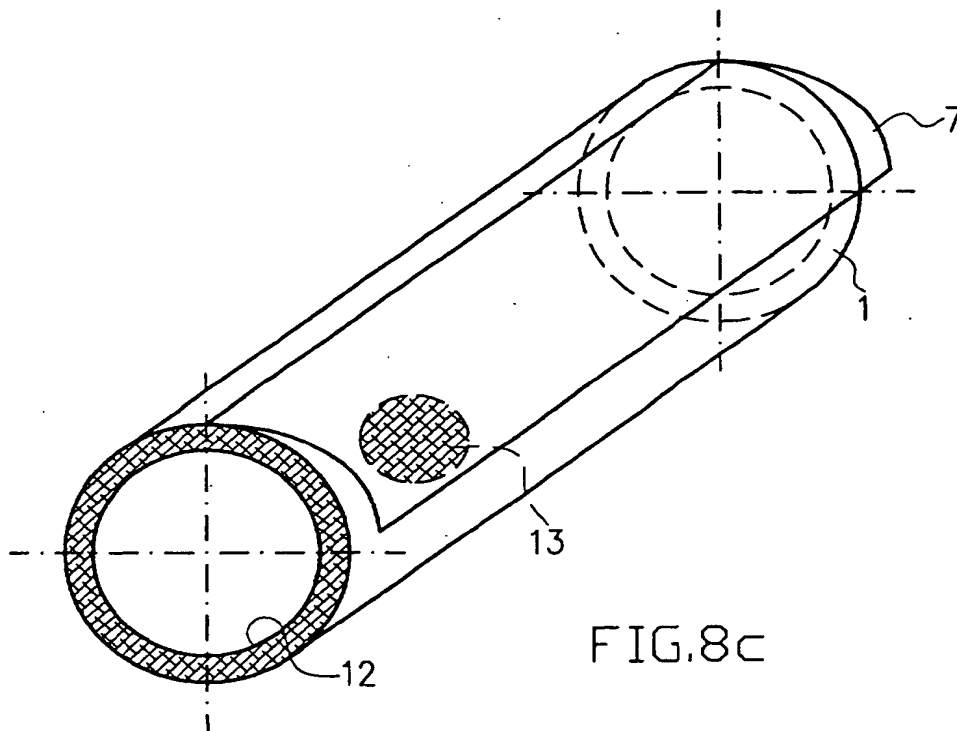


FIG. 8c

11.08.99

9/10

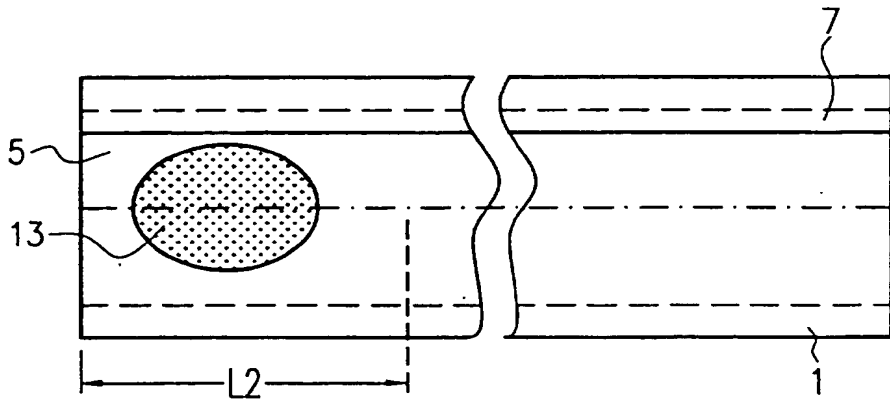


FIG. 9a

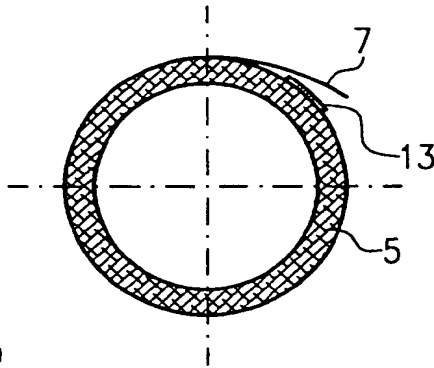


FIG. 9b

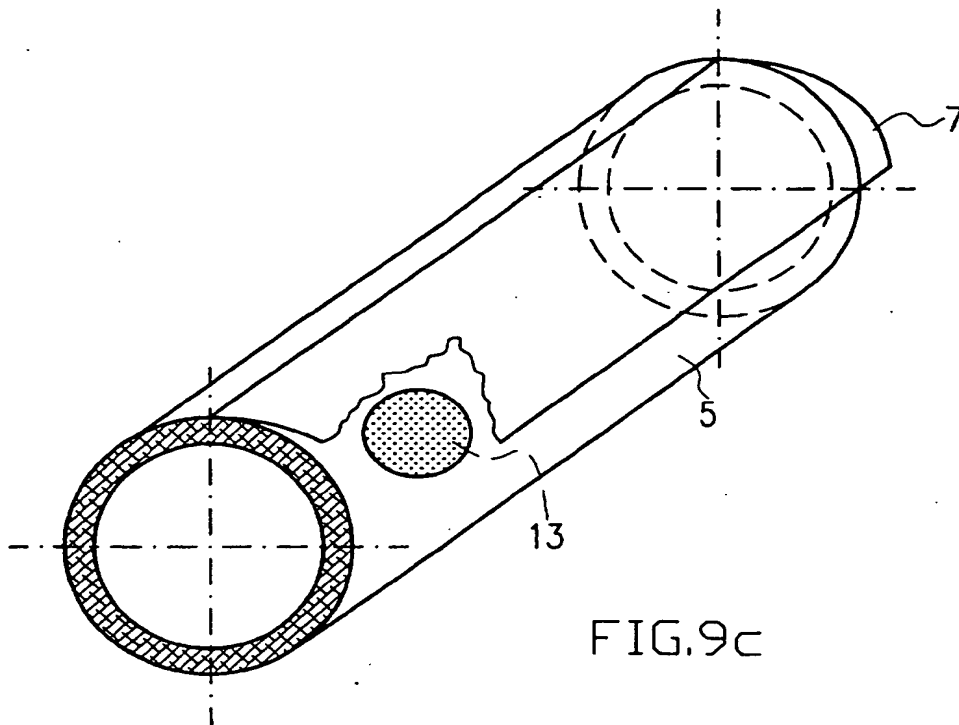


FIG. 9c

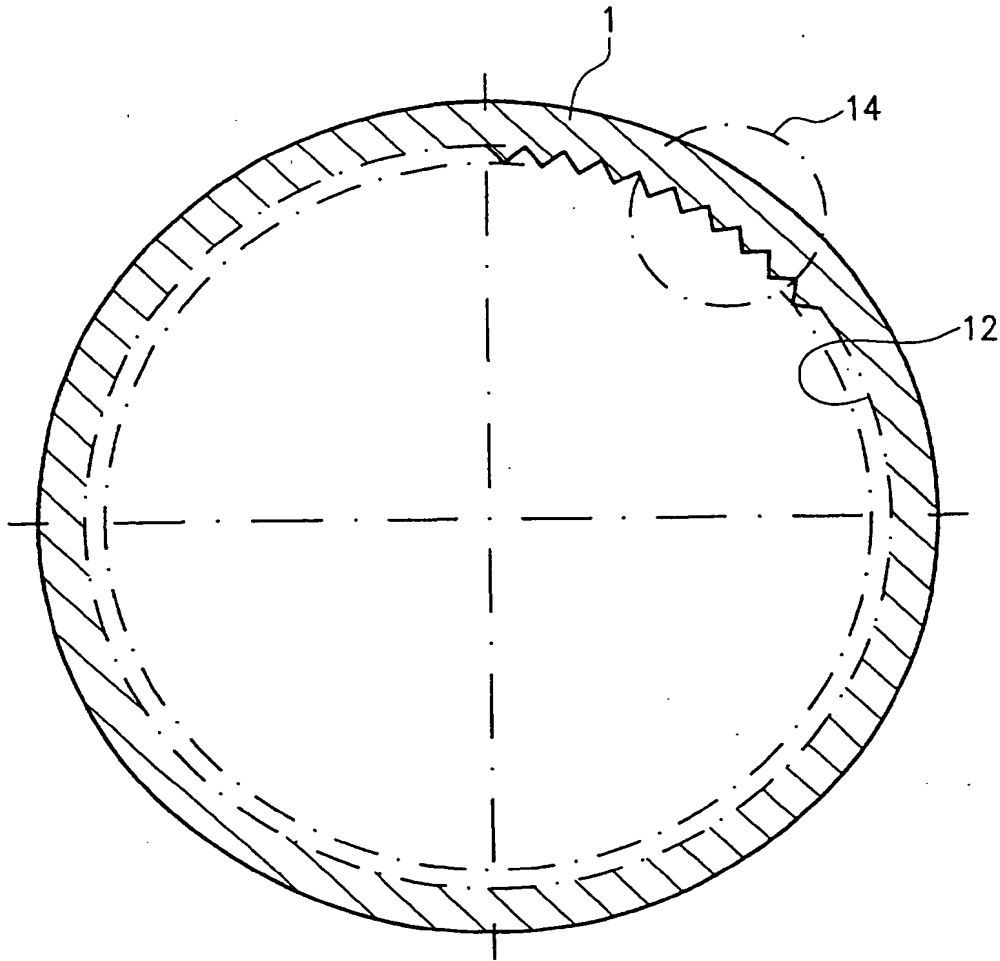


FIG.10

